

## 05 Huller og gennemføringer

## Opmålingsregler

Gennemføringer inkl. opmærkning og efterreparation opmåles som ydelser i EBA.

Der opmåles efter størrelsen af den nødvendige gennemføring.

I nybygninger under opførelse bortfalder efterreparation.

Ved gennemføring forstås gennembrydningsarbejdet, idet ledningslængden opmåles efter den anvendte installationsmåde.

Ved gennemføring for et enkelt rør eller kabel opmåles efter den størrelse på gennemføring der er nødvendig for det pågældende rør eller kabel.

Ved fælles gennemføring - hvor flere kabler eller rør gennemføres – opmåles efter den samlede størrelse på gennemføringen, der er nødvendig for disse rør og/eller kabler.

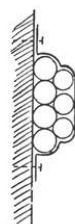
### Eksempel 1



Gennemføring i betonvæg på 10 cm for 16 mm plastrør

Der opmåles én gennemføring på hulstørrelse over 10 - 20 mm i beton t.o.m. 10 cm.

### Eksempel 2



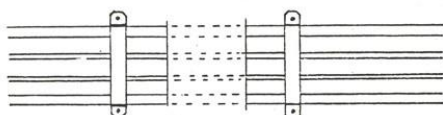
Hugning af hul, gennemføring og oplægning af kabelbundt (beton)

Elektrikeren har selv hugget hullet. Kabelbundtet føres igennem en 10 cm tyk betonvæg.

Kabler:

Diameter:

1 stk. 4*50 NOIK-AL-S	26,7 mm
1 stk. 4*16 NOIKX-Flex	20,1 mm
2 stk. 4*25 NIOKX-Flex	25,4 mm
3 stk. 4*10 NOIKX-Flex	17,4 mm



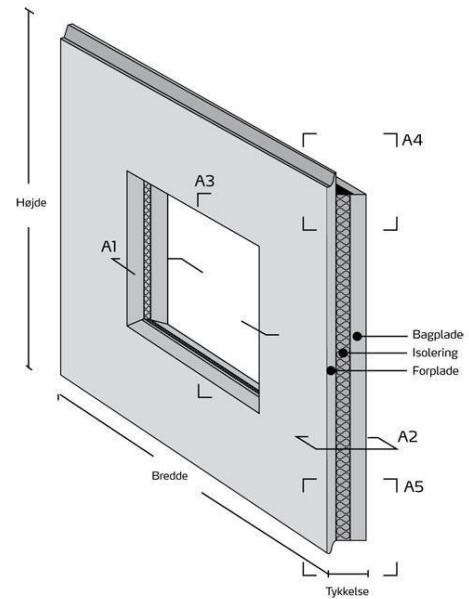
Der opmåles én gennemføring på hulstørrelse der omfatter i alt 26,04 cm<sup>2</sup>

## 05 Huller og gennemføringer

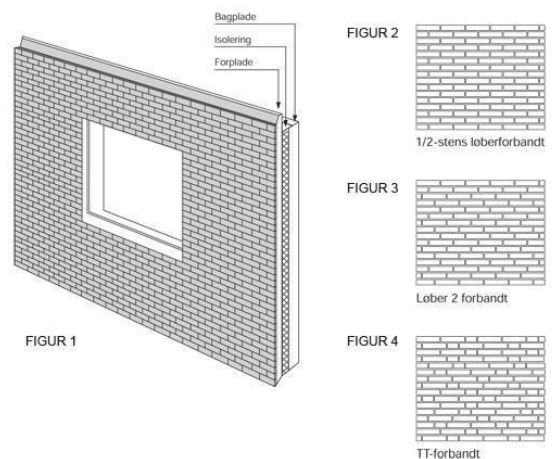
## Opmålingsregler

### Gennemføringer i elementer med hulrum.

Ved gennemføringer i elementer med hulrum, f.eks. betonelement med hulrum, opmåles længden af gennemføringen efter den samlede betontykkelse (ekskl. hulrum) der gennembrydes.



Hvor elementer er sammensat af forskellige bygningsmaterialer, opmåles gennembrydningsarbejdet efter de enkelte materialer (ekskl. hulrum) der gennembrydes.



Gennembrydning af isolationsmateriale i hulrum betales ikke særskilt.